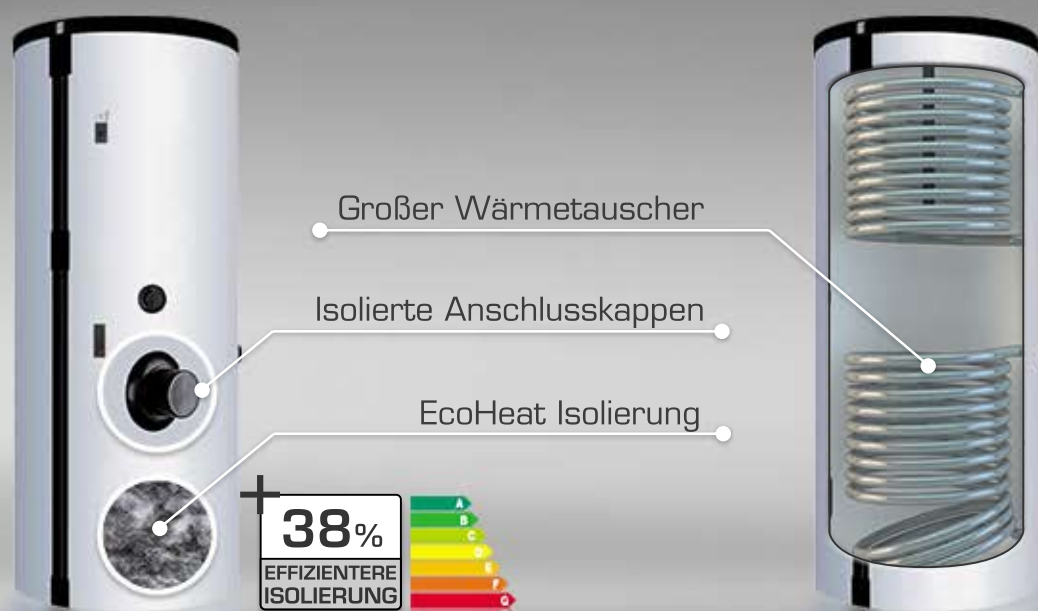


Solar-Großspeicher

EGS 800l/1000l



Produktbeschreibung

MEMBRO Solar-Großspeicher EGS sind für den großen Warmwasserbedarf ausgelegt und decken das breite Spektrum vom einfachen Mehrzweckspeicher bis hin zum Solarspeicher mit 2 Glattrohrwärmetauschern ab.

Es ist eine mono-, bi- und multivalente Energiezufuhr für die Warmwasserbereitung möglich.

Die Speicher sind mit der hochwertigen MEMBRO EcoHeat Isolierung ausgestattet und verfügen so über verbesserte

Wärmedämm-Eigenschaften und eine leichtere Handhabung bei der Installation. Der Speicher ist in den Größen 800l und 1.000l erhältlich.



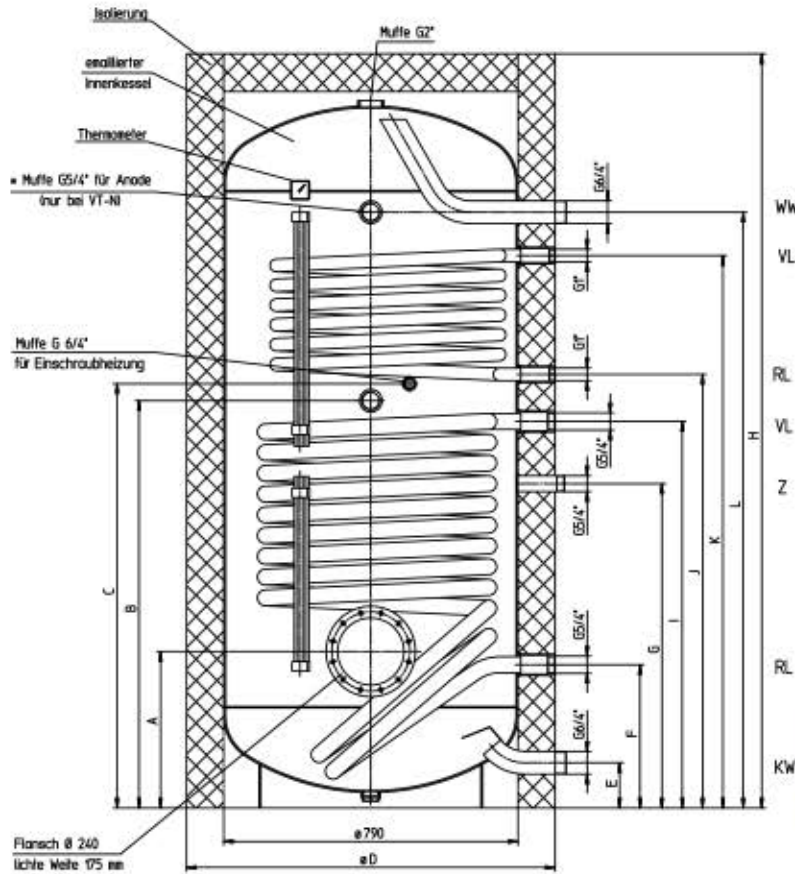
Produktvorteile

- abnehmbare 100 mm EcoHeat-Isolierung mit 38% verbesserter Dämmung
- Stahlblechinnenkessel emailliert nach DIN 4753 mit eingebauter Magnesium-Stabanode bzw. Fremdstromanode
- Betriebsdruck: Behälter max. 10 bar, Heizungswärmetauscher max. 10 bar
- Großflächige Rohrwärmetauscher für bivalenten bzw. trivalenten Betrieb bei Heizungs-, Solar-, Wärmepumpen- oder Ferwärmeanschluss
- Die beiden Rohrwärmetauscher sind direkt in den Kessel eingeschweißt und emailliert
- Der in den Boden gezogene, untere Rohrwärmetauscher bewirkt eine Verbesserung des Wirkungsgrades sowie eine optimale Durchheizung des Bodens, wodurch eventuell mit dem Kaltwasser eingebrachte Bakterien (Legionellen) vernichtet werden
- Für die Regelung sind entlang des Speichermantels Profile für die Einbringung von Fühlern angebracht (variable Fühlerpositionierung je nach System)
- Für Inspektions- und Reinigungszwecke sowie zur Kombination mit einem Rippenrohrwärmetauscher ist ein seitlicher Flansch von 240 mm Ø vorgesehen
- Zusatz- oder Nachheizung durch Einschraubheizkörper 1 1/2"-Muffe möglich
- Entleerung über Kaltwasserrohr
- Kalt- und Warmwasseranschluss 1 1/2" AG
- Zirkulationsanschluss 1 1/4" AG

Solar-Großspeicher

EGS

Technische Daten



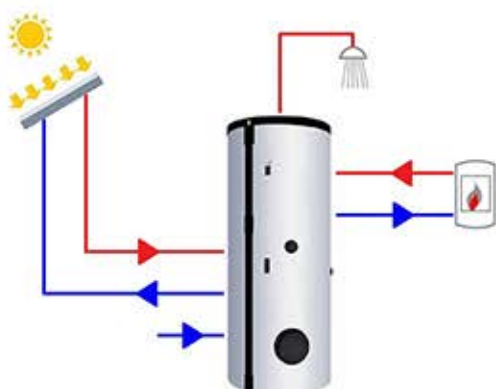
Betriebsdruck/
Betriebstemperatur Speicher:
max. 10 bar/max. 95°C

Betriebsdruck/
Betriebstemperatur Wärmetauscher:
max. 10 bar/max. 110°C

Type	Inhalt in Liter	Wärmeverlust S gemäß EN 12897		Zapfprofil	Energieeffizienzklasse
		in kWh/24h	in Watt		
EGS 800	800	2,66	110,8	3XL	-
EGS 1000	1000	3,09	128,8	4XL	-

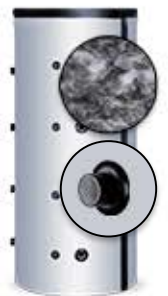
Type	Inhalt Liter	Abmessungen in mm												Wärmetauscher		Wärmetauscher		NL-Zahl nach DIN	Kipp- maß mm	Gewicht kg		
		Ø D	Ø d	A	B	C	E	F	G	I	J	K	L	Heiz- unter- fläche m ²	Inhalt Liter	Rohr- dimension mm	Heiz- ober- fläche m ²				Inhalt Liter	Rohr- dimension mm
		Ø D	Ø d	A	B	C	E	F	G	I	J	K	L	Heiz- unter- fläche m ²	Inhalt Liter	Rohr- dimension mm	Heiz- ober- fläche m ²				Inhalt Liter	Rohr- dimension mm
EGS 800	800	1000	790	415	1080	1125	120	380	860	1025	1150	1465	1580	2,76	22,5	42,4	1,2	7,8	33,7	9/24	1960	295
EGS 1000	1000	1000	790	415	1255	1300	120	380	1025	1190	1335	1785	1920	3,51	28,6	42,4	1,2	7,8	33,7	11/33	2300	345

Funktionsschema



EcoHeat

- Wesentlich verbesserte Dämmung (+38%)*
- erhöhte Einsparung (bis zu € 3.100,-) über die Lebensdauer eines 1000-Liter-Speichers
- zusätzliche Bodenisolierung
- entscheidend verbesserte Anschlusssituation
- Perfekter Halt der Rosetten
- optimierter Sitz der Abdeckkappen
- Leichtere und schnellere Montage auch bei niedrigen Temperaturen
- edles Design
- Umweltschonend (100% recyclingfähig; 70% Recyclingmaterial)
- Haut sympathisches und Allergiker freundliches Material
- Perfekte Passform, dadurch keine Kaminverluste
- isolierte Anschlusskappen



* Im Vergleich zu Weichschaum-Referenz-Isolierung