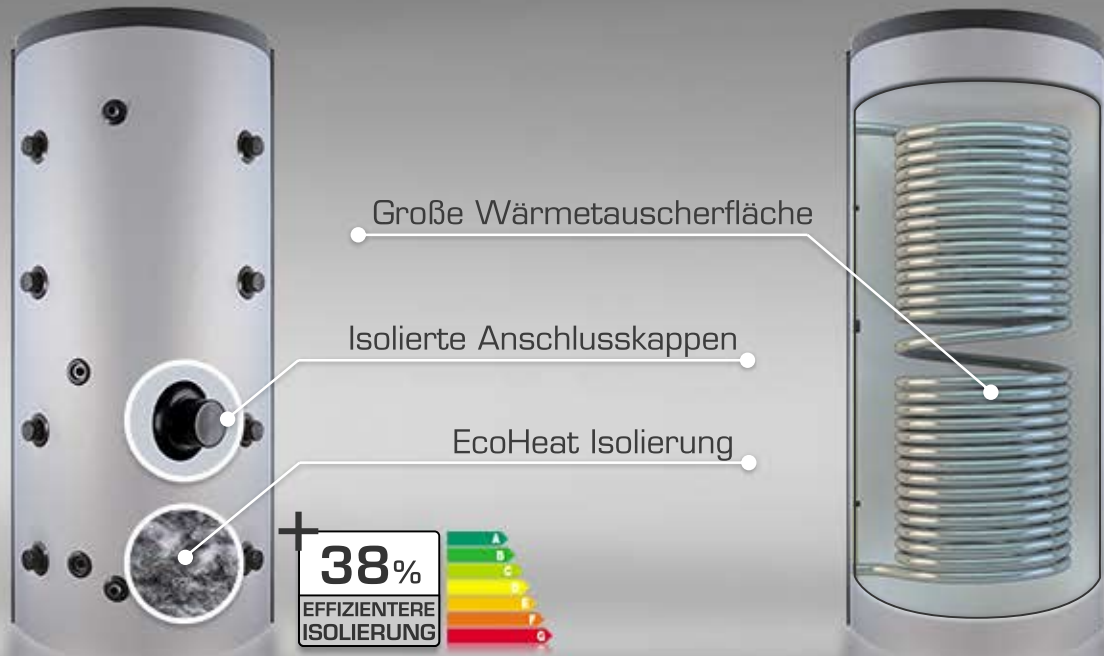


Hygienespeicher

HS 500I/800I/1000I/1500I



Produktbeschreibung

Bei Hygienespeichern trennt ein eingebautes Edelstahlwellrohr das Trinkwasser vom Heizwasser und dient gleichzeitig als leistungsstarker Wärmetauscher.

Dadurch werden die Vorteile eines Schicht-Pufferspeichers mit denen eines Durchlauferhitzers kombiniert. Das Trinkwasser durchströmt das Edelstahlwellrohr im Heizwasser des Speichers nur bei Bedarf und die Schichtung wird nicht zerstört.

Ein Legionellenschutzprogramm entfällt, so wird ein sehr niedriger Energieverbrauch erreicht und legionellenfreies Trinkwasser ist garantiert.

Dem Verbraucher steht jederzeit hygienisch einwandfreies, frisches Wasser in der gewünschten Temperatur zur Verfügung.

Produktvorteile

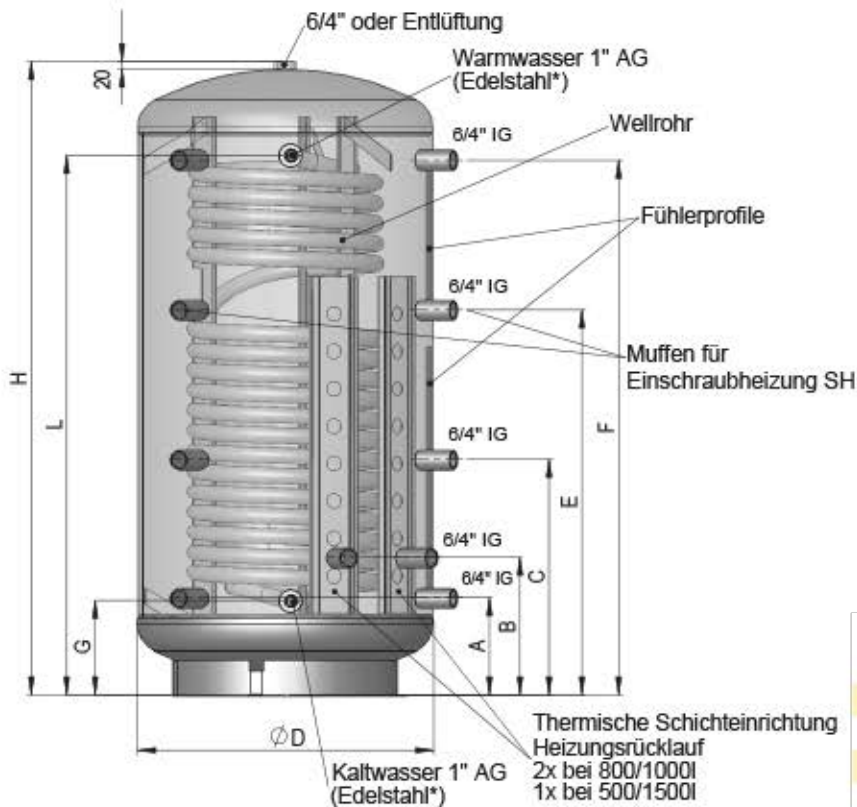
- abnehmbare EcoHeat - Isolierung 100mm mit 38% verbesserter Dämmung
- Qualitativ hochwertige Befestigung des Edelstahl-Wellrohrs
- Schichteinrichtung für das energieeffiziente Einschichten des Heizkreisrücklaufes
- Zweite Schichteinrichtung bei HS 800 – 1000
- 2 Stück 6/4“-Einschraub-Muffen für den Wahlweisen Einbau einer zusätzlichen Elektroheizung (ausgenommen HS II 1500)
- Es besteht die Möglichkeit, weitere Pufferspeicher in Serie zu schalten (Kaskadenschaltung)
- Betriebsdruck: Wellrohr 6 bar, Puffer 3 bar Type



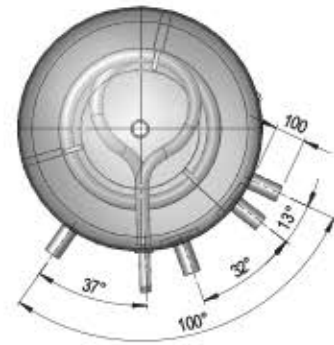
Hygienespeicher

HS

Technische Daten



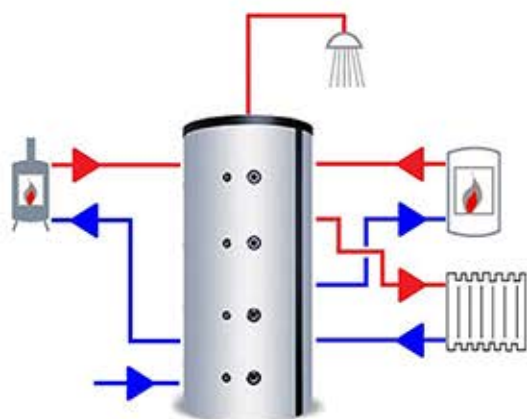
Betriebsdruck/Betriebstemperatur
Speicher: max. 3 bar/max. 95°C
Betriebsdruck/Betriebstemperatur
Wellrohr: max. 6 bar/max. 95°C



Type	Inhalt Liter	Warmhalteverlust gemäß EN 12897		Energie- effizienzklasse
		in kWh/24h	in Watt	
HS 500	500	2,1	87,5	C
HS 800	800	2,66	110,8	-
HS 1000	1000	3,09	128,8	-
HS 1500	1500	3,74	155,8	-

Type	Inhalt Puffer in Liter	Abmessungen in mm									Kipp- maß in mm	Wellrohr (m ²)	Inhalt Edel- stahlwellrohr Liter	Einbaulänge SH-Muffe mm
		H	øD	A	B	C	E	F	G	L				
HS 500	500	1640	650	220	335	620	1010	1390	220	1425	1670	5	25	700
HS 800	800	1700	790	260	368	630	1030	1430	253	1443	1750	6,5	33	840
HS 1000	1000	2050	790	310	418	745	1250	1710	253	1793	2090	7,5	39	840
HS 1500	1500	2150	1000	380	470	825	1350	1760	306	1826	2270	7,5	39	1050

Funktionsschema



EcoHeat

- Wesentlich verbesserte Dämmung (+38%)*
- erhöhte Einsparung (bis zu € 3.100,-) über die Lebensdauer eines 1000-Liter-Speichers
- zusätzliche Bodenisolierung
- entscheidend verbesserte Anschlussituation
- Perfekter Halt der Rosetten
- optimierter Sitz der Abdeckkappen
- Leichtere und schnellere Montage auch bei niedrigen Temperaturen
- edles Design
- Umweltschonend (100% recyclingfähig; 70% Recyclingmaterial)
- Hautsympathisches und Allergiker freundliches Material
- Perfekte Passform, dadurch keine Kaminverluste
- isolierte Anschlusskappen



* im Vergleich zu Weichschaum-Referenz-Isolierung