

Die flexiblen und kombinierbaren Pumpengruppen für gemischte und ungemischte Heizkreise

Die Pumpengruppen der Serie Combi-Mix sind Armaturengruppen für die kostengünstige und zeitsparende Anbindung von bis zu fünf gemischten oder ungemischten Heizkreisen in Anlagen mit mittlerer bis hoher Wärmeleistung.

In der Pumpengruppe PGM sorgt der enthaltene Dreiwege-Mischer für die bedarfsgerechte Heizungsvorlauftemperatur. Im Vorlauf wurde ein Tauchfühleranschluss integriert, der zur witterungsgeführten Ansteuerung des Mischermotors genutzt werden kann. Der Bypass mit Einstellventil im Rücklauf ermöglicht eine Konstantwertbeimischung des Rücklaufwassers im Vorlauf.

Die Pumpengruppe PGR wird für ungemischte Direktheizkreise sowie als Ladepumpe für Heizkessel eingesetzt. Entsprechend unserem hohen Standard sind die Pumpengruppen der Serie Combi-Mix problemlos von Vorlauf links auf Vorlauf rechts wechselbar, werkseitig ist der Vorlaufstrang links montiert. Eine im Rücklauf eingebaute Schwerkraftbremse verhindert die Schwerkraftzirkulation im Heizkreis zuverlässig.

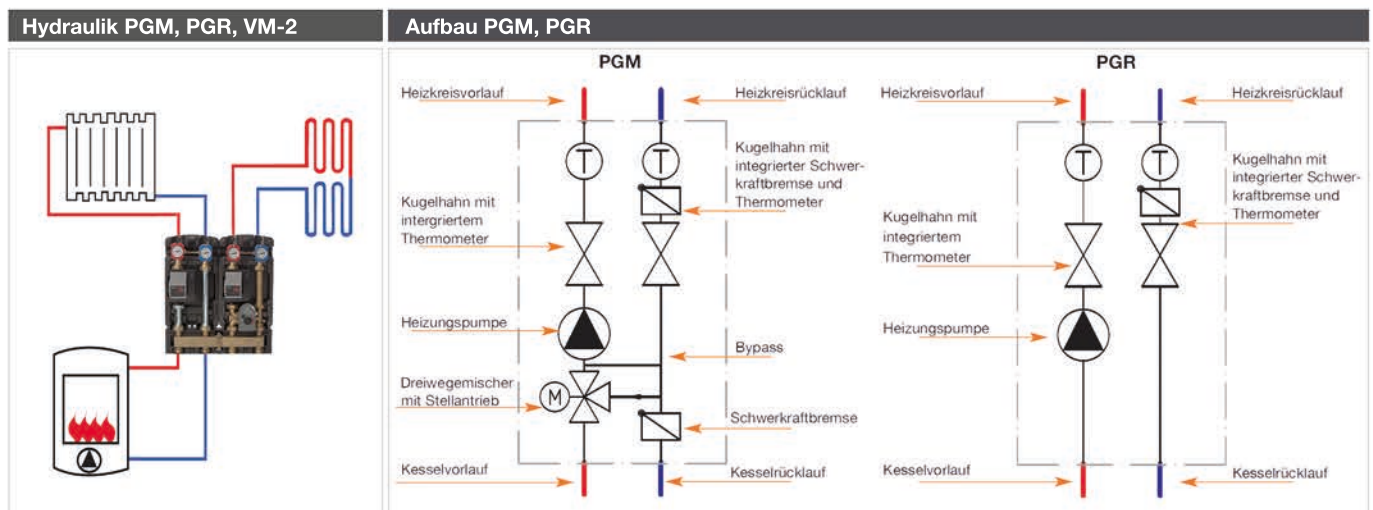
Die formschöne Wärmedämmung ist Garant für die Minimierung der Wärmeverluste und gleichzeitig ein attraktiver Blickfang der Heizungsanlage. Das umfangreiche Zubehör ermöglicht eine flexible Installation der Heizungsanlage, ein Überströmventil kann problemlos nachgerüstet werden. Speziell konstruierte Verteilermodule lassen sämtliche Kombinationen für mehrere Heizkreise, gemischt oder ungemischt, sogar in unterschiedlichen Dimensionen zu.

Produktvorteile

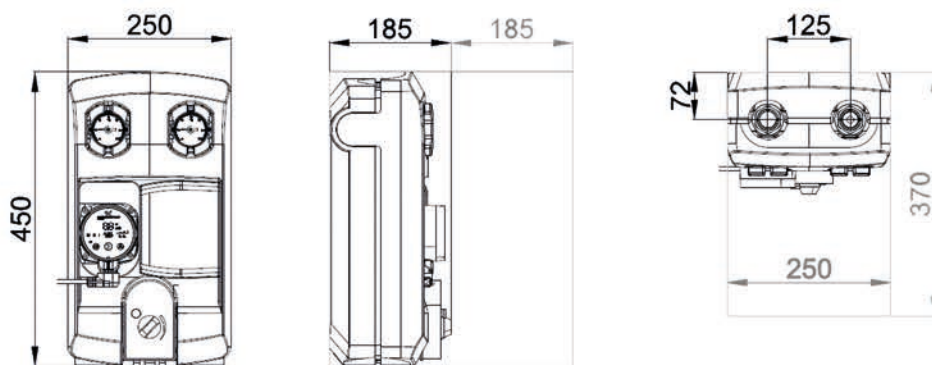
- Kompakte Modulbauweise
- Starke Leistung auf kleinstem Raum
- Komplett vormontiert für Anschluss am Heizkreis
- Hocheffizienzpumpen erfüllen die ErP-Richtlinie
- Vorlaufstrang universell rechts oder links
- Umfangreiches Zubehörprogramm
- Inkl. EPP-Isolierung
- Made in Germany



Bezeichnung	Ausführung	Art.-Nr.	Preis €
PGM DN25	Gemischter Heizkreis, HE-Pumpe WILO Yonos Para 25/6 RKA, Mischventil mit Stellantrieb 230 V (105 s / 90°)	330 220	
PGM DN32	Gemischter Heizkreis, HE-Pumpe WILO Yonos Para 30/7.5 RKA, Mischventil mit Stellantrieb 230 V (105 s / 90°)	330 320	
PGR DN25	Ungemischter Heizkreis, HE-Pumpe WILO Yonos Para 25/6 RKA	330 210	
PGR DN32	Ungemischter Heizkreis, HE-Pumpe WILO Yonos Para 30/7.5 RKA	330 310	



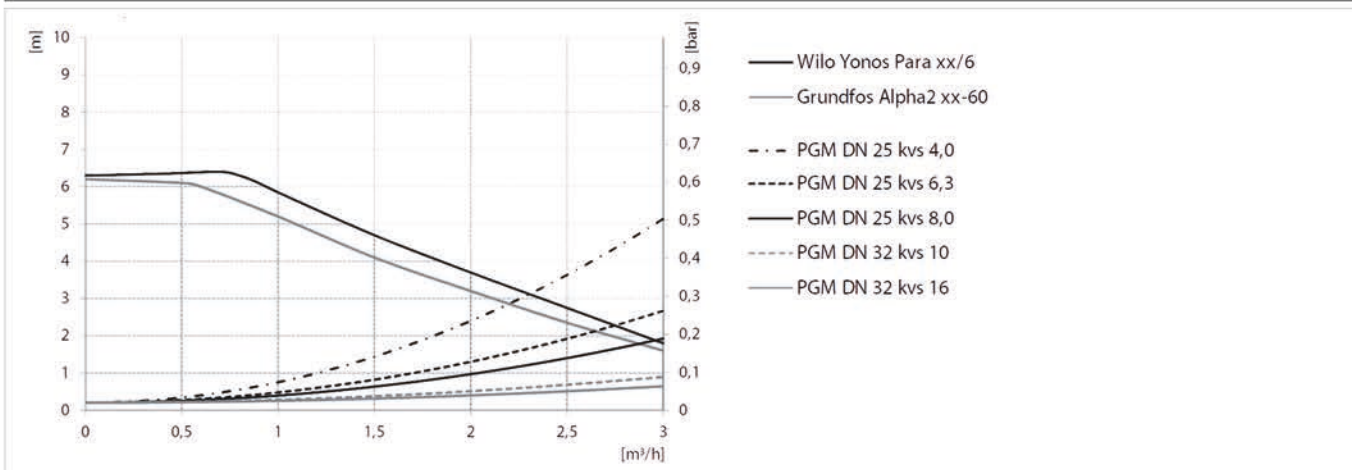
Abmessungen/Platzbedarf (mm)



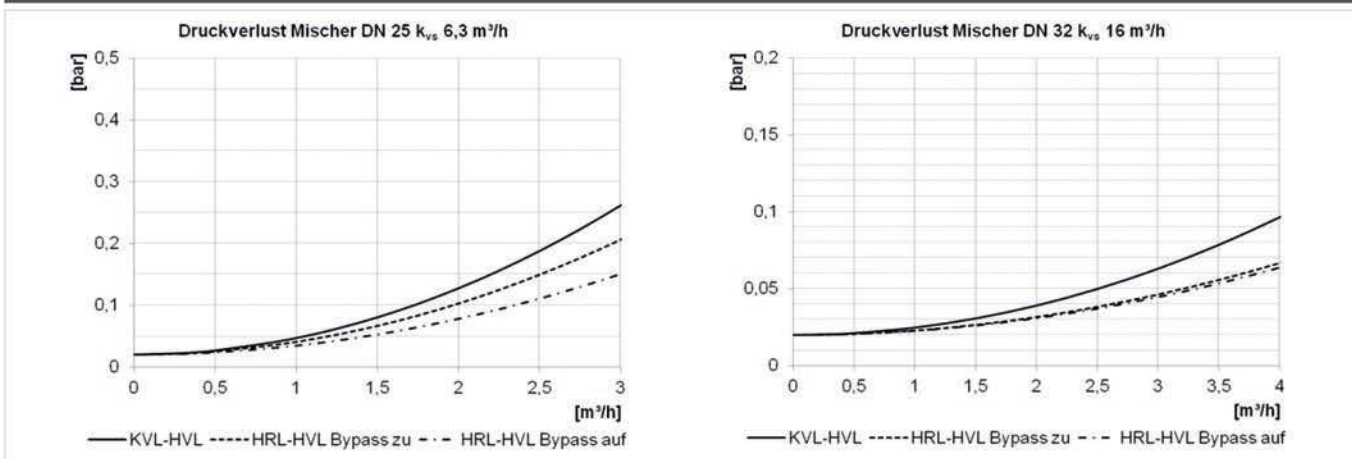
Technische Daten

Bezeichnung/Typ	PGM	PGM	PGR	PGR
Nenngröße	DN25	DN32	DN25	DN32
Nennleistung (bei ΔT 10K, V_{max} 1m/s)	14 kW	35 kW	-	-
Nennleistung (bei ΔT 20K, V_{max} 1m/s)	28 kW	70 kW	max. 40 kW	max. 80 kW
Abmessungen H x B x T	440 x 250 x 210 mm	440 x 250 x 210 mm	440 x 250 x 210 mm	440 x 250 x 210 mm
Achsabstand	125 mm	125 mm	125 mm	125 mm
Max. Betriebsdruck	3 bar	3 bar	3 bar	3 bar
Max. Betriebstemperatur	95 °C	95 °C	95 °C	95 °C
Anschlüsse kesselseitig	G1½" AG	G2" AG	G1½" AG	G2" AG
Anschlüsse heizkreisseitig	Rp 1"	Rp 1¼"	Rp 1"	Rp 1¼"
Schwerkraftbremse	20 mbar	20 mbar	20 mbar	20 mbar
Kvs Mischer	6,3 m³/h	16,0 m³/h	-	-

Druckverlust - Pumpenkennlinie



Druckverlust Mischeinrichtung



Heizkreisinstallation