

Die kompakten Pumpengruppen für gemischte und ungemischte Heizkreise

Die Pumpengruppen der Serie WK-Mix sind kompakte Armaturengruppen für die kostengünstige und zeitsparende Anbindung von ein oder zwei, gemischten und ungemischten Heizkreisen in Anlagen mit geringer Wärmeleistung. In der Pumpengruppe WK-mix übernimmt die Schnittstellenpumpe den Wärmetransport von der Heizquelle zum Wohnraum. Der enthaltene Dreiwege-Mischer sorgt hierbei für die bedarfsgerechte Heizungsvorlauftemperatur. Im Vorlauf wurde ein Tauchfühleranschluss integriert, der zur witterungsgeführten Ansteuerung des Mischermotors genutzt werden kann. Der Bypass mit abgedecktem Einstellventil im Rücklauf ermöglicht eine Konstantwertbeimischung des Rücklaufwassers im Vorlauf.

Die Pumpengruppe WK-mix KR ist im Grundaufbau identisch, verfügt jedoch über eine thermische Regeleinrichtung, die eine konstante Vorlauftemperatur garantiert.

Eine im Rücklauf eingebaute Schwerkraftbremse verhindert die Schwerkraftzirkulation im Heizkreis zuverlässig. Die formschöne Wärmedämmung ist Garant für die Minimierung der Wärmeverluste und gleichzeitig ein attraktiver Blickfang der Heizungsanlage.

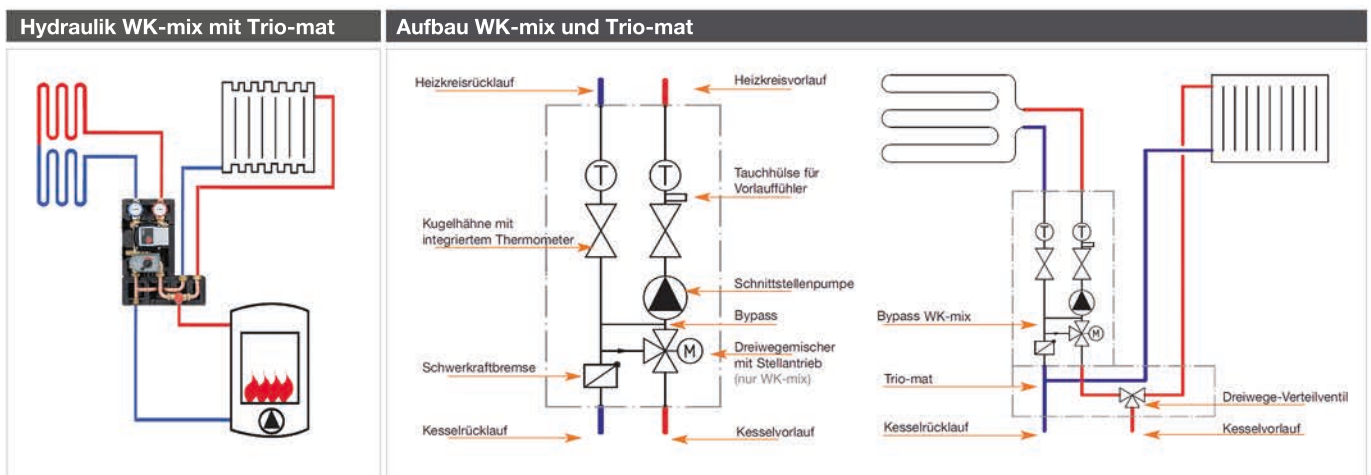
Die Rohrgruppe Trio-mat ermöglicht den parallelen Betrieb eines gemischten Heizkreises mit der Pumpengruppe WK-mix und einem ungemischtem Kreis an einem Wärmeerzeuger mit integrierter Pumpe ohne hydraulische Trennung.

Produktvorteile

- Kompakte Modulbauweise
- Starke Leistung auf kleinstem Raum
- Komplett vormontiert für Anschluss am Heizkreis
- Hocheffizienzpumpen erfüllen die ErP-Richtlinie
- Inkl. EPP-Isolierung
- Made in Germany

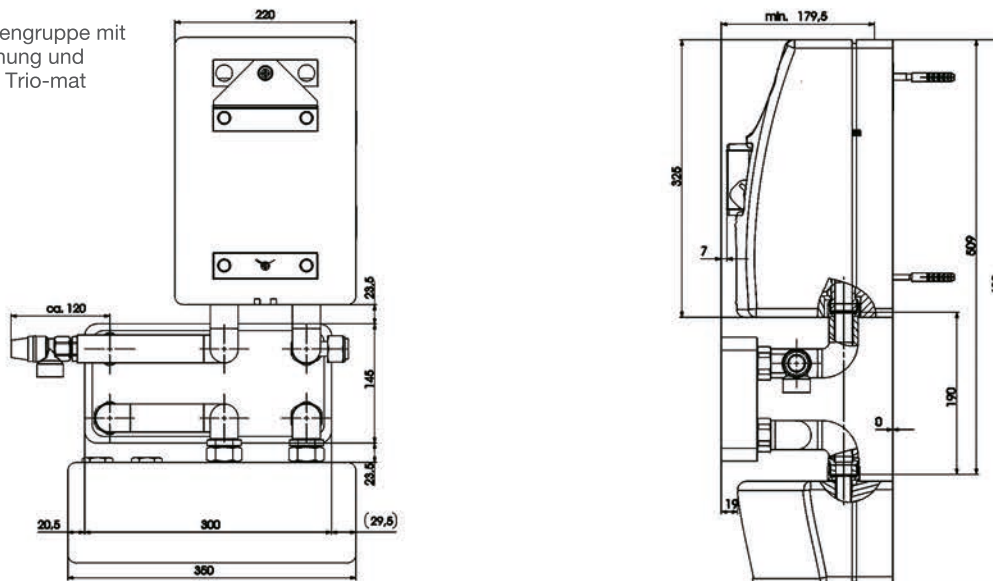


Bezeichnung	Ausführung	Art.-Nr.	Preis €
WK-mat	Ungemischter Heizkreis, HE-Pumpe WILO Yonos Para HU 25/6 RKA	330 110	
WK-mix	Gemischter Heizkreis, HE-Pumpe WILO Yonos Para HU 25/6 RKA, Mischventil mit Stellantrieb 230 V (105 s / 90°)	330 120	
WK-mix KR	Gemischter Heizkreis, HE-Pumpe WILO Yonos Para HU 25/6 RKA, thermisches Mischventil, einstellbar 20-50 °C	330 130	



Abmessungen/Platzbedarf (mm)

Abb.: Pumpengruppe mit Systemtrennung und Rohrgruppe Trio-mat



Technische Daten

Bezeichnung/Typ	WK-mat	WK-mix	WK-mix KR	Trio-mat
Nenngröße	DN20	DN20	DN20	DN20
Nennleistung (bei ΔT 10K, V_{max} 1m/s)	12,5 kW	9 kW	6 kW	-
Nennleistung (bei ΔT 20K, V_{max} 1m/s)	25 kW	18 kW	12 kW	-
Abmessungen H x B x T	325 x 220 x 194 mm	325 x 220 x 194 mm	325 x 220 x 194 mm	122 x 350 x 182 mm
Achsabstand oben / unten	100 / 100 mm	100 / 100 mm	100 / 100 mm	100 bzw. 60 / 177 mm
Max. Betriebsdruck	3 bar	3 bar	3 bar	3 bar
Max. Betriebstemperatur	95 °C	95 °C	95 °C	95 °C
Anschlüsse kesselseitig	G1" AG	G1" AG	G1" AG	G3/4" AG
Anschlüsse heizkreisseitig	Rp 3/4"	Rp 3/4"	Rp 3/4"	ÜWM G1" / Rp 3/4"
Schwerkraftbremse	20 mbar	20 mbar	20 mbar	-
Kvs Mischer	-	4,0 m³/h	2,5 m³/h	4,0 m³/h
Einstellbereich Vorlauftemperatur	-	-	20-50 °C	-

Druckverlust

