

Die innovativen Pumpengruppen mit optimierten Wärmenutzung für gemischte Heizkreise

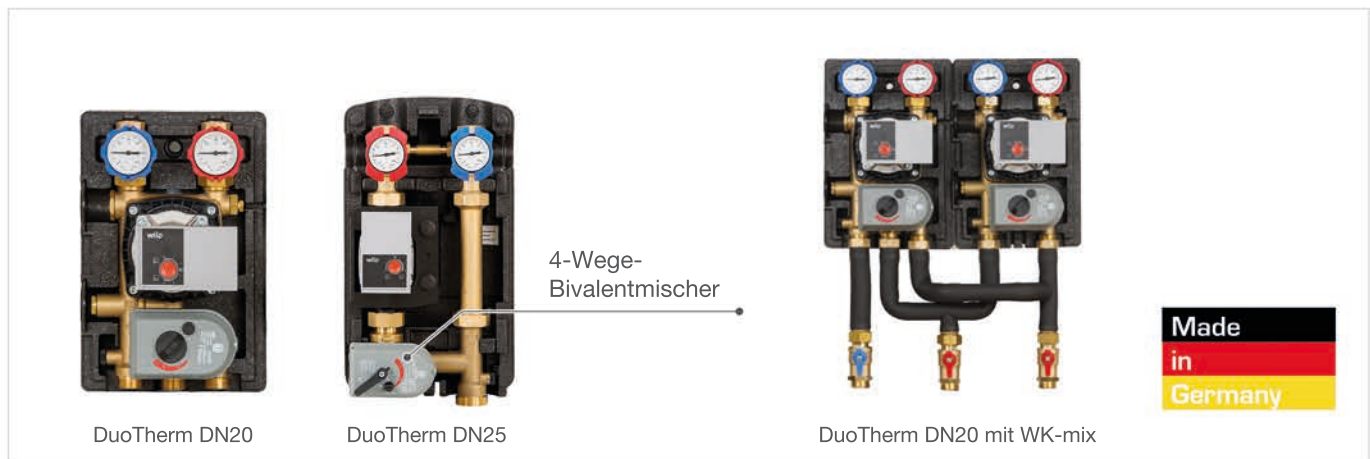
Die Pumpengruppen der Serie DuoTherm sind Armaturengruppen für die kostengünstige und zeitsparende Anbindung von ein oder zwei, gemischten und ungemischten Heizkreisen in Anlagen mit geringer bis mittlerer Wärmeleistung. In der Pumpengruppe DuoTherm sorgt der Vierwege-Bivalentmischer für eine optimierte Wärmeausnutzung des Pufferspeichers sowie für mehr Brennwertnutzen, die Effizienz der gesamten Anlage wird dadurch deutlich gesteigert. Für eine witterungsgeführte Regelung der Heizungsvorlauftemperatur dient der im Vorlauf integrierte Tauchfühleranschluss zur Ansteuerung des Mischermotors. Eine innovative Systemerweiterung mit Pumpengruppen der Serie DuoTherm, ermöglicht die intelligente Wärmedoppelnutzung. Die Pumpengruppen-Kombination in DN 20 / DN 25 ist kombinierbar mit der Pumpengruppe WK-mix oder WK-mat (DN 20) bzw. mit der Pumpengruppe PGM oder PGR (DN 25).

Doppelte Nutzung: bei aufgeheiztem Pufferspeicher wird der Rücklauf des HT-Heizkreises als Vorlauf dem NT-Heizkreis zugeführt. Der NT-Vorlauf wird mit dem NT-Rücklauf gemischt. Dadurch wird über den Speicher eine große Spreizung und somit eine niedrige Rücklauftemperatur für Brennwertgeräte oder Solaranlagen erreicht.

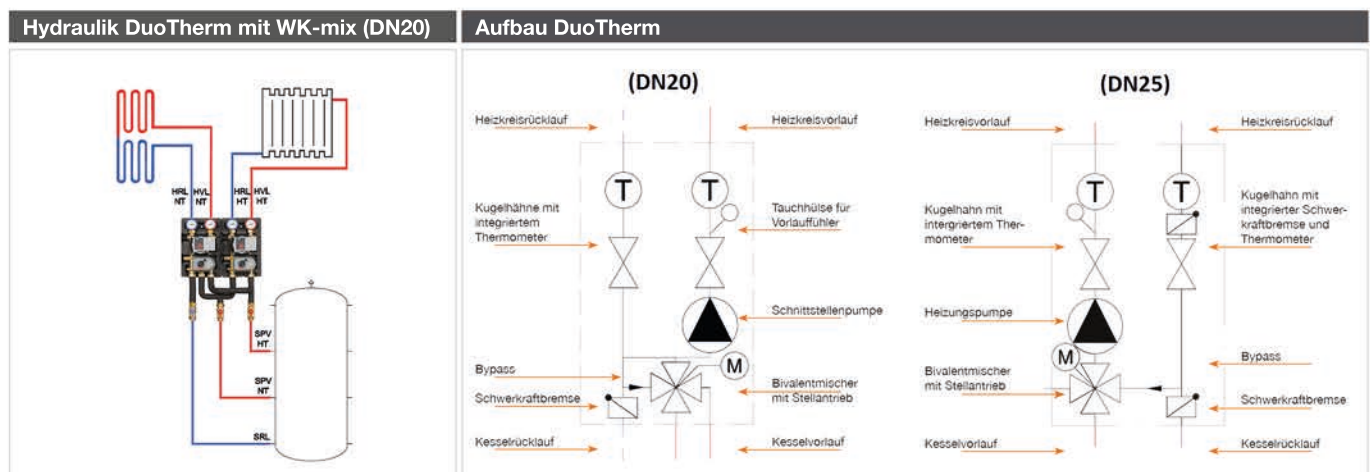
Bedarfsorientierte Entnahme: bei geschichtetem Pufferspeicher wird der Rücklauf des HT-Heizkreises mit dem NT-Vorlauf aus dem Speicher gemischt. Der Volumenstrom über den Speicher wird reduziert und damit das Schichtverhalten deutlich verbessert. (HT = Hochtemperatur, NT = Niedertemperatur)

Produktvorteile

- Maximale Spreizung durch doppelte Nutzung
- Optimiertes Schichtverhalten
- Mehr Brennwertnutzen
- Höhere Solarerträge
- Größere nutzbare Speicherkapazität
- Kompakte Modulbauweise
- Starke Leistung auf kleinstem Raum
- Komplett vormontiert für Anschluss am Heizkreis
- Hocheffizienzpumpen erfüllen die ErP-Richtlinie
- Inkl. EPP-Isolierung
- Made in Germany

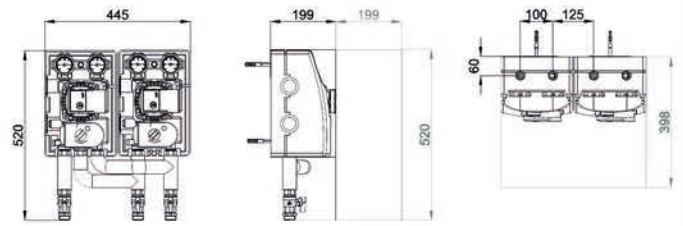
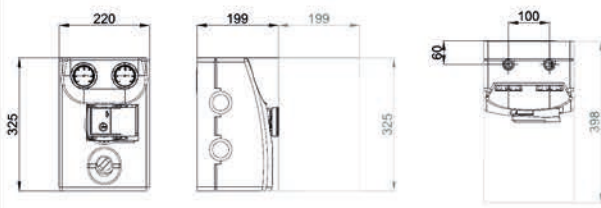


Bezeichnung	Ausführung	Art.-Nr.	Preis €
DuoTherm DN20	Gemischter Heizkreis, HE-Pumpe WILO Yonos Para HU 25/6 RKA, Bivalentmischer mit Stellantrieb 230 V (210 s / 90°)	330 140	
DuoTherm DN25	Gemischter Heizkreis, HE-Pumpe WILO Yonos Para 25/6 RKA, Bivalentmischer mit Stellantrieb 230 V (147 s / 90°)	330 240	

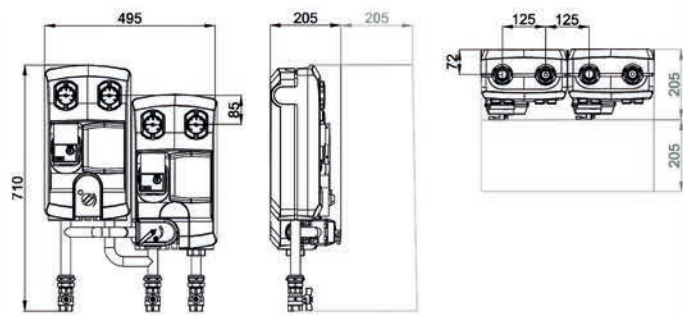
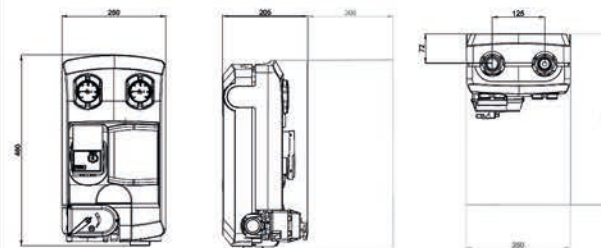


Abmessungen/Platzbedarf (mm)

Duo Therm DN20



Duo Therm DN25



Technische Daten

Bezeichnung / Typ	DuoTherm	DuoTherm
Nenngröße	DN20	DN25
Nennleistung (bei ΔT 10K, Vmax 1m/s)	9 kW	22 kW
Nennleistung (bei ΔT 20K, Vmax 1m/s)	18 kW	44 kW
Abmessungen H x B x T	325 x 220 x 194 mm	440 x 250 x 210 mm
Achsabstand	100 mm	125 mm
Max. Betriebsdruck	3 bar	3 bar
Max. Betriebstemperatur	95 °C	95 °C
Anschlüsse kesselseitig	G1" AG	G1½" AG
Anschlüsse heizkreisseitig	Rp 3/4"	Rp 1"
Schwerkraftbremse	20 mbar	20 mbar
Kvs Mischer	4,0 m³/h	10,0 m³/h
Laufzeit Mischer / Drehwinkel	210 s / 90°	147 s / 90°

Druckverlust

